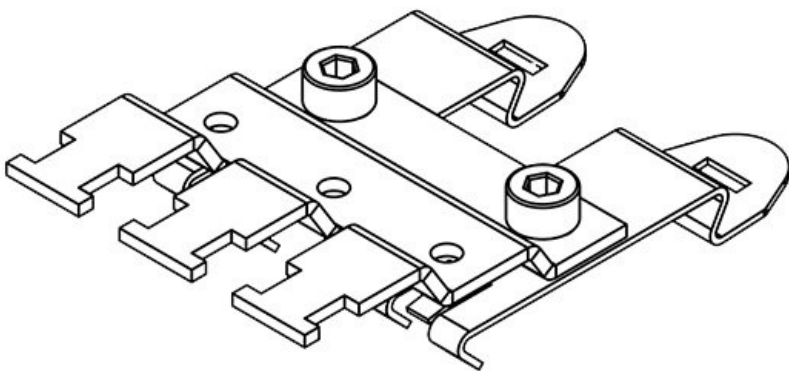


## Tekniset tiedot

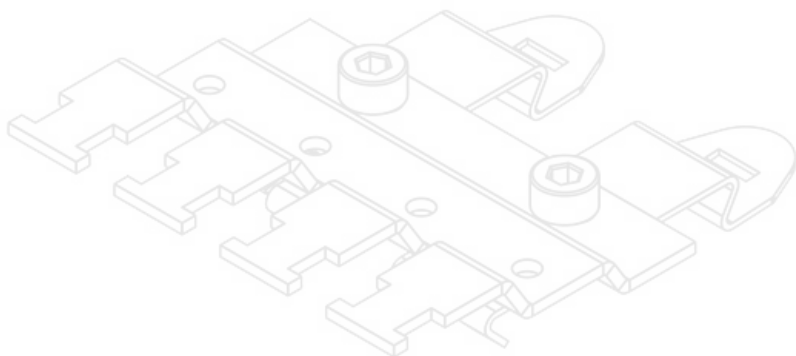
<b>Materiaali</b>	EMC-kiinnike: Jousiteräs, sinkitty Pikakiinnitysalka: Jousiteräs Jalustatuki: Teräslevy, galvaanisesti sinkitty
<b>Ominaisuudet</b>	Tärinänkestävä
<b>Asennusvaihtoehdot</b>	Ruuvikiinnitys

## Edut ja hyödyt

## Tuotetyypit ja koot

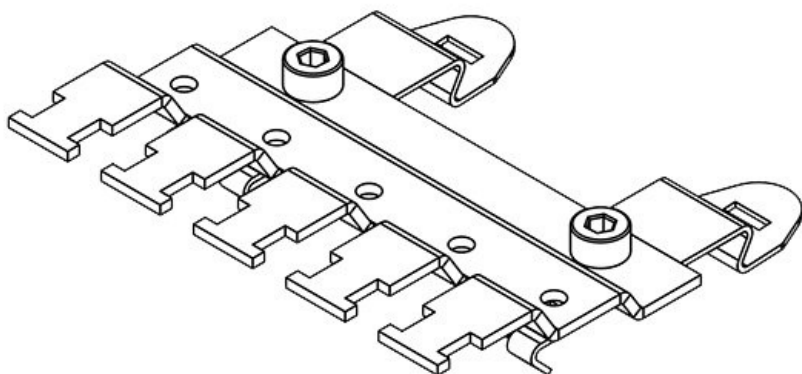


Osa nro.	<b>38105</b>	Korkeus	<b>15,4 mm</b>
EAN	<b>4251269305</b>		
	<b>856</b>		
Pakkausyksikkö	<b>1</b>		
EMC-liitin määrälle	<b>3</b>		
Kaapelien max. lukumäärä	<b>3</b>		
Pituus	<b>41,2 mm</b>		
Leveys	<b>70,7 mm</b>		



Osa nro. **38110** Korkeus **15,4 mm**  
EAN **4251269305**  
**863**

Pakkausyksikkö **1**  
EMC-liitin määrälle **4**  
Kaapelien max. lukumäärä **4**  
Pituus **56,8 mm**  
Leveys **70,7 mm**



Osa nro. **38115** Korkeus **15,4 mm**  
EAN **4251269305**  
**870**

Pakkausyksikkö **1**  
EMC-liitin määrälle **5**  
Kaapelien max. lukumäärä **5**  
Pituus **72,4 mm**  
Leveys **70,7 mm**

Osa nro. **38120** Korkeus **15,4 mm**

EAN **4251269305**

**887**

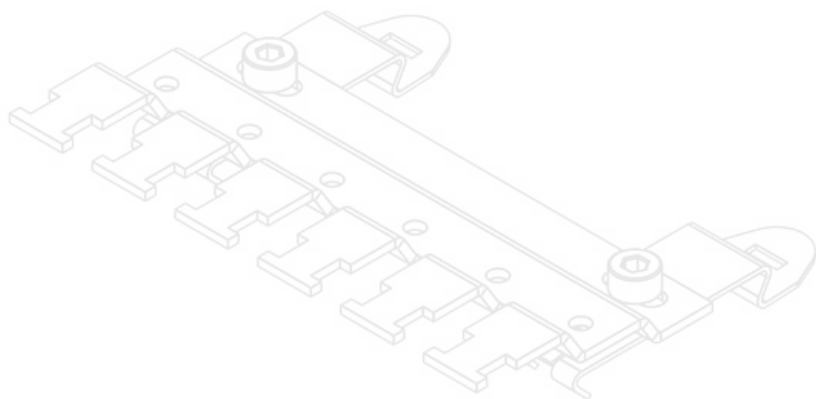
Pakkausyksikkö **1**

EMC-liitin määrälle **6**

Kaapelien max. lukumäärä **6**

Pituus **88 mm**

Leveys **70,7 mm**



Osa nro. **38125** Korkeus **15,4 mm**

EAN **4251269305**

**894**

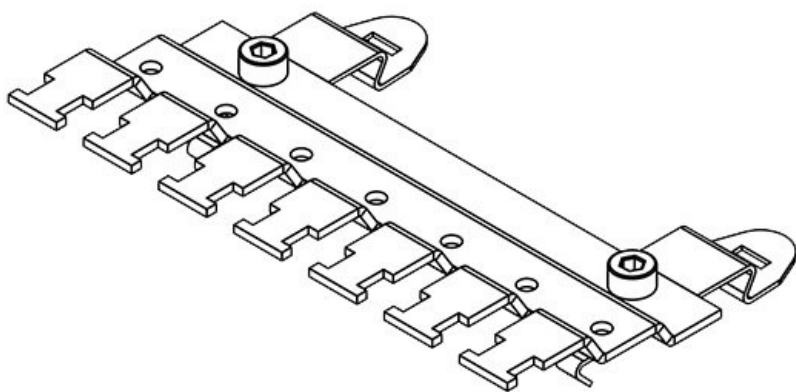
Pakkausyksikkö **1**

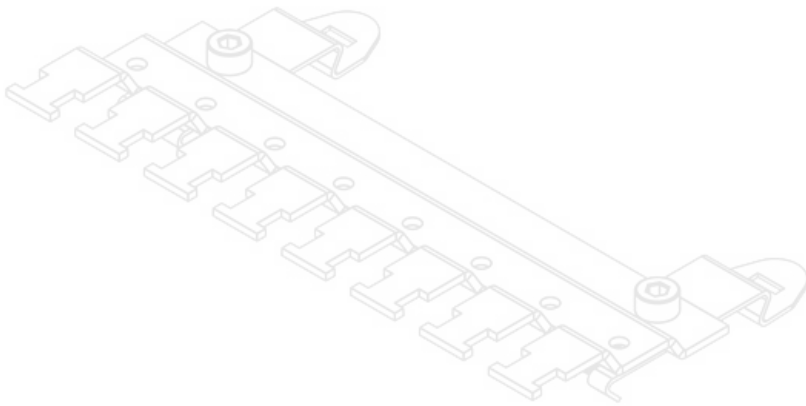
EMC-liitin määrälle **7**

Kaapelien max. lukumäärä **7**

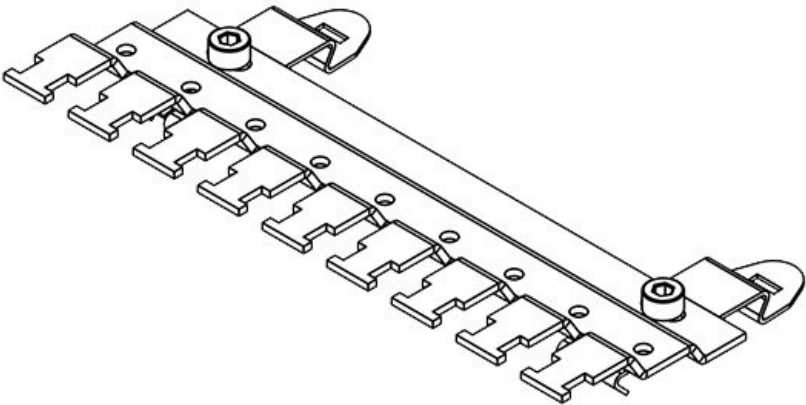
Pituus **103,6 mm**

Leveys **70,7 mm**





Osa nro.	<b>38130</b>	Korkeus	<b>15,4 mm</b>
EAN	<b>4251269305</b>		
	<b>900</b>		
Pakkausyksikkö	<b>1</b>		
EMC-liitin määrälle	<b>8</b>		
Kaapelien max. lukumäärä	<b>8</b>		
Pituus	<b>119,2 mm</b>		
Leveys	<b>70,7 mm</b>		



Osa nro.	<b>38135</b>	Korkeus	<b>15,4 mm</b>
EAN	<b>4251269305</b>		
	<b>917</b>		
Pakkausyksikkö	<b>1</b>		
EMC-liitin määrälle	<b>9</b>		
Kaapelien max. lukumäärä	<b>9</b>		
Pituus	<b>134,8 mm</b>		
Leveys	<b>70,7 mm</b>		

Osa nro. **38140** Korkeus **15,4 mm**

EAN **4251269305**

**924**

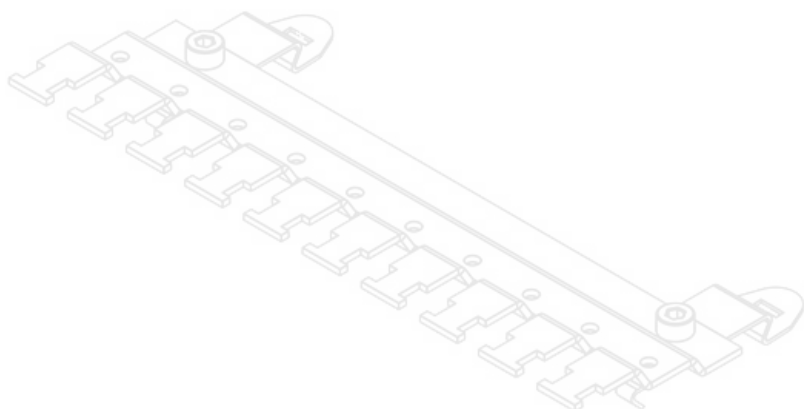
Pakkausyksikkö **1**

EMC-liitin määrälle **10**

Kaapelien max. lukumäärä **10**

Pituus **150,4 mm**

Leveys **70,7 mm**



Osa nro. **38145** Korkeus **15,4 mm**

EAN **4251269305**

**931**

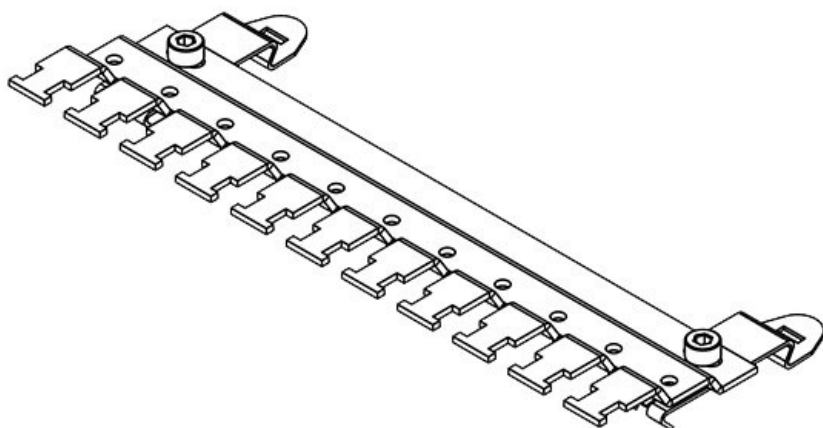
Pakkausyksikkö **1**

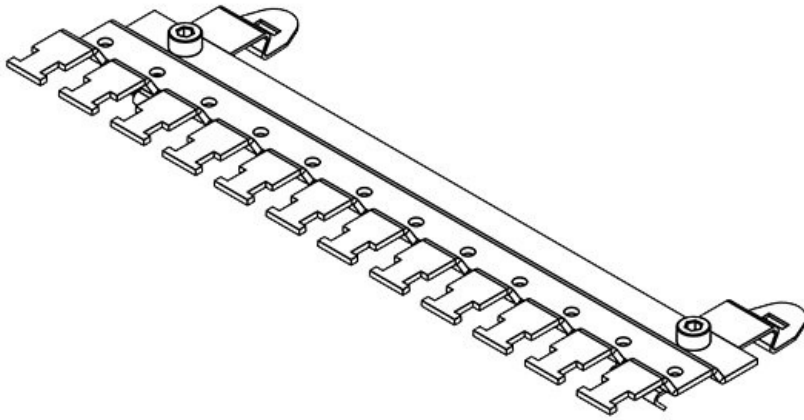
EMC-liitin määrälle **11**

Kaapelien max. lukumäärä **11**

Pituus **166 mm**

Leveys **70,7 mm**





Osa nro. **38150** Korkeus **15,4 mm**  
EAN **4251269305**  
**948**

Pakkausyksikkö **1**  
EMC-liitin määrälle **12**  
Kaapelien max. lukumäärä **12**  
Pituus **181,6 mm**  
Leveys **70,7 mm**

---

**icotek**<sup>®</sup>  
smart cable management